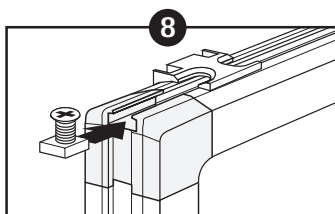
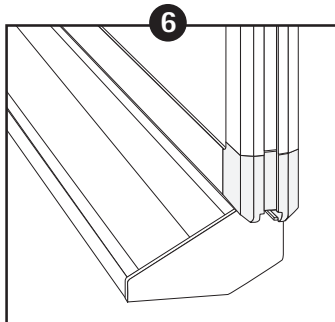
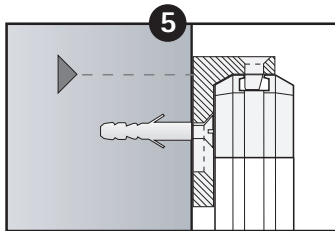
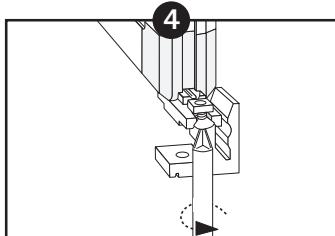
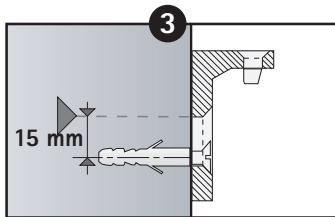
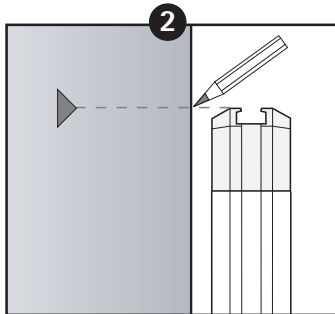
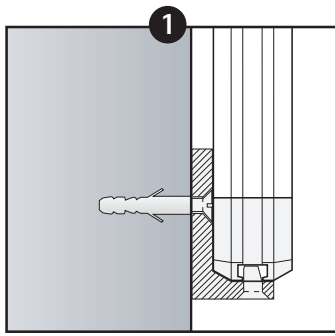
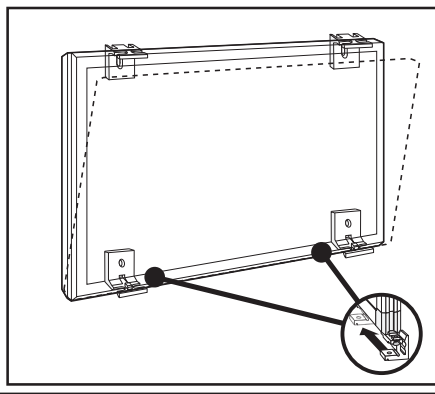
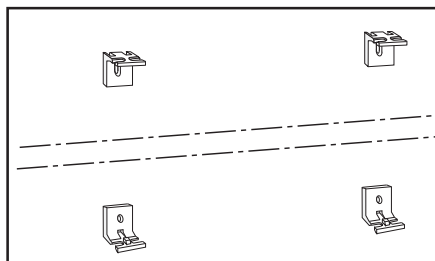
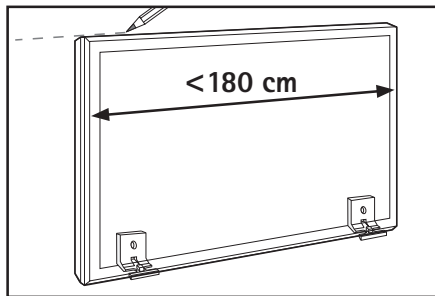
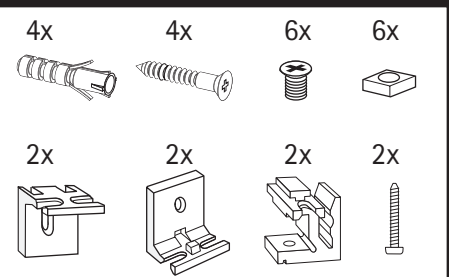


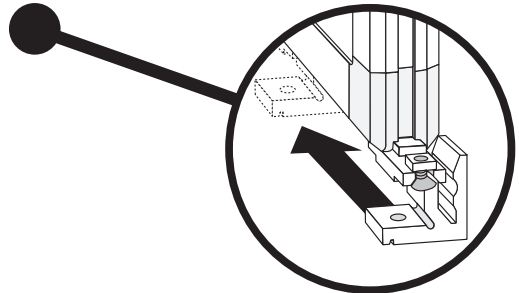
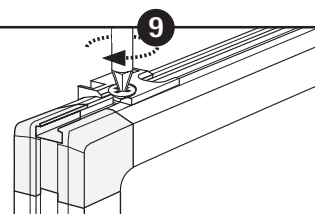
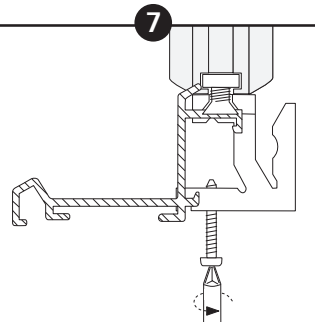
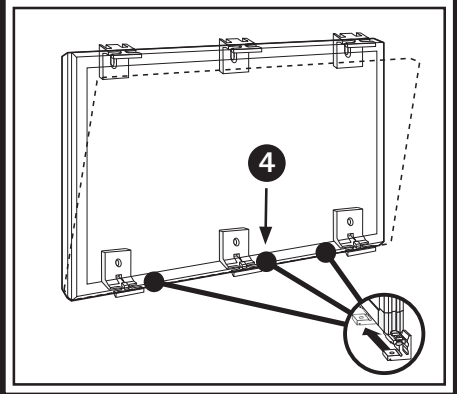
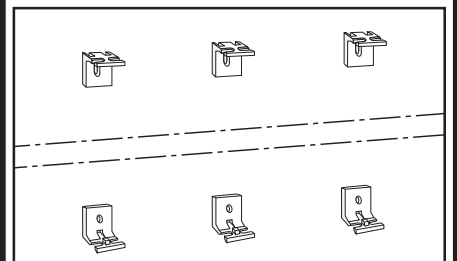
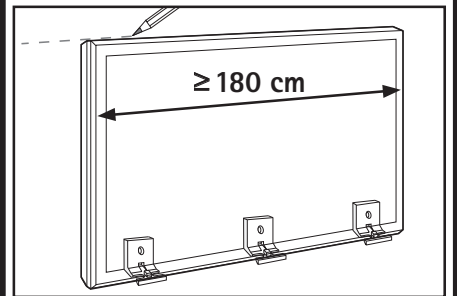
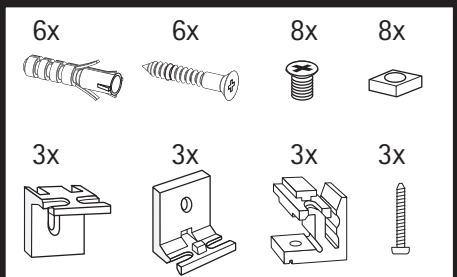
PROFESSIONAL whiteboard



< 180 cm



≥ 180 cm



EN

Suitable for indoor use.

Mounting can only be executed by qualified staff.

Warning! Inaccurate mounting can cause injury or damage of the product.

For wall mounting; this is only possible on walls of stone or walls with equal strength. **Mounting is not possible on system or gypsum walls!**

Spare parts for this product are available via your Legamaster dealer.

The enamel surface specifications do fulfil the requirements of EN 14434:2004/AC:2008

DE

Geeignet für den Innengebrauch.

Aufbau nur durch sachkundiges Personal.

Warnung! Eine nicht ordnungsgemäße Montage kann zu Personen- und Sachschäden führen.

Für Wandmontage: Bei Wandbefestigungen ist die Belastungsfähigkeit der Wandkonstruktion zu berücksichtigen.

Bevorzugt wird eine Mauerwerks-konstruktion oder eine Konstruktion, die hinsichtlich Material und Aufbau

vergleichbar belastungsfähig ist. **Keine Montage an Leichtbauwänden!**

Ersatzteile erhalten Sie auf www.legamaster-ersatzteile.de.

Die Emaille-Oberflächenspezifikationen erfüllen die Anforderungen der EN 14434: 2004 / AC: 2008.

FR

1. Convient pour une utilisation à l'intérieur.

2. Le montage peut seulement être effectué par des techniciens qualifiés.

3. **Attention!** Mauvaise montage peut vous blesser ou endommager le produit.

4. Pour le montage au mur; ceci est uniquement possible aux murs en pierre ou des murs la même qualité. **Il est impossible de monter aux murs en plâtre!**

5. Les pièces de rechange pour ce produit sont disponibles auprès de votre revendeur Legamaster.

6. Les spécifications de la surface de l'émail satisfont aux exigences de la norme EN 14434: 2004 / AC: 2008.

NL

1. Geschikt voor binnengebruik.

2. Montage alleen door vakbekwame monteurs.

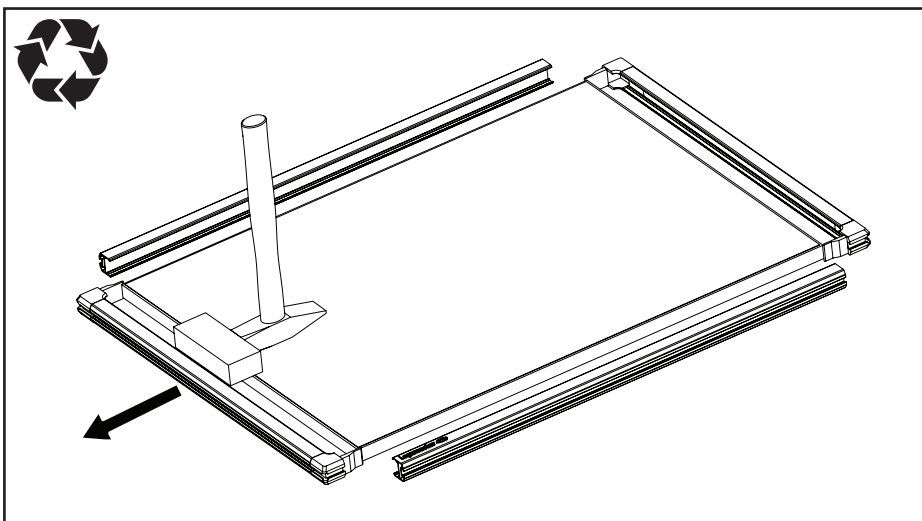
3. **Let op!** Onzorgvuldige montage kan letselschade of schade aan het product veroorzaken.

4. Wandmontage is alleen mogelijk op wanden van steen of constructief gelijkwaardige wanden.

Geen montage mogelijk aan systeem- of gipswanden!

5. Reserve onderdelen voor dit product zijn verkrijgbaar via uw Legamaster dealer.

6. De specificaties van het emailoppervlak voldoen aan de eisen van EN 14434: 2004 / AC: 2008.



- 1.
- 2.
- 3.

9 2